

Características | Especificaciones

Material Porcelana vitrificada

Material

Aplicação

Fijación

Pousar

Sobre Mueble

Posicionamento do Pio

Posición del Cuba

Central | Al centro

Facas Vidradas

Superfícies Vidriadas

Visíveis

Mostradas

Todas

Totalidad

Garantia

Garantía

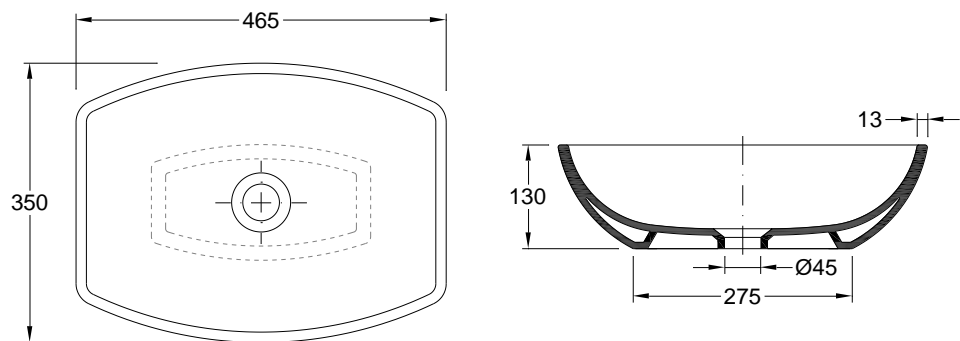
10 years



100%



Desenho Técnico | Diseño Técnico



Dimensões | Dimensiones (mm)

W	465
KG	8
L	350
H	130



Componentes | Componentes


Incluído Incluido			
Necessário Requirido	Coluna (se aplicável - consultar) Columna (si corresponde - consultar)		
	Torneira Grifo		
	Válvula de descarga Válvula de descarga		
	Sifão Sifón		

Recomendações | Recomendaciones!

Material Material	Tipo de Peça Tipo de pieza	Detergentes Detergentes		Material de Limpeza Material de Limpieza		Outras Recomendações Otras recomendaciones
		⊗	✓	⊗	✓	Atenção / Atención
Cerâmicos Cerámicos		Abrasivos Abrasivos	Ácidos e Bases fracas Sabão Neutro Ácidos y bases débiles Jabón Neutro	⊗	✓	 Evitar deixar cobrjetos Evite dejar caer objetos
Metálicos Metálicos		Ácidos e Bases Acetona Álcool Amônia Abrasivos	Sabão Neutro Jabón Neutro	Abrasivos Abrasivos	Pano Suave Paño suave	 Não se colocar na superfície da tampa No se pone sobre la superficie superior
Plásticos/ Resinas Plástica/ Resinas		Ácidos e Bases Acetona Álcool Amônia Abrasivos				 Não forçar a descida soft-close No fuerce el descenso de la tapa suavizada

- PT - Outras recomendações mais específicas podem acompanhar os produtos comercializadas. Recomendamos que siga as recomendações e instruções indicadas.
EN - Other particular recommendations can be attached complementarily with the traded products. We strongly advise you to follow the recommendations and instructions indicated.

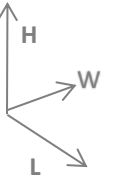
Specifications | Spécifications

Material Matériel	Vitreous China
Appliance Application	Standing A Poser
Sink Position Positionnement de l'évier	Centered Centré
Glazed Surfaces Surfaces vitrées	Visible Visibles Entirely Toutes
Warranty Garantie	10 years  100%



Dimensions | Dimensions (mm)

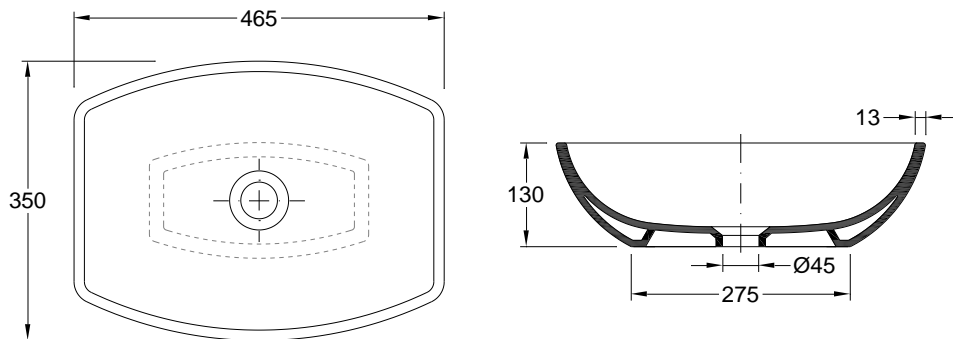
W	465
KG	8
L	350
H	130



Components | Composants

Included Inclus		
Required Nécessaire	Pedestal (if applicable - check) Colonne (le cas échéant - consulter)	
	Tap Robinet	
	Discharge valve Bonde d'évacuation	
	Siphon Siphon	

Technical Drawing | Dessin technique



Recommendations | Recommandations!

Material Matériaux	Type of product Type de pièce	Detergents Détergents		Cleaning kit Matériel de Nettoyage		Other Recommendations Autres Recommandations
		⊗	✓	⊗	✓	
Ceramics Céramique		Abrasives Abrasis	Acid and basic weak Neutral Soap Acides et bases Tapis Savon Neutre			Attention / Attention No dropping objects Évitez de faire tomber des objets
Metallics Métallique		Acid and Basic Acetone Alcohol Ammonia Abrasives	Neutral Soap Savon Neutre	Abrasives Abrasis	Cleaning Cloth Chiffon doux	Weight on cover Ne vous tenez pas sur la surface supérieure Effort on soft-close Ne forcez pas la descente en douceur
Plastics/Resins Plastiques/Résines		Acid and Basic Acetone Alcohol Ammoniac Abrasis				

- PT - Outras recomendações mais específicas podem acompanhar os produtos comercializadas. Recomendamos que siga as recomendações e instruções indicadas.
EN - Other particular recommendations can be attached complementarily with the traded products. We strongly advise you to follow the recommendations and instructions indicated.