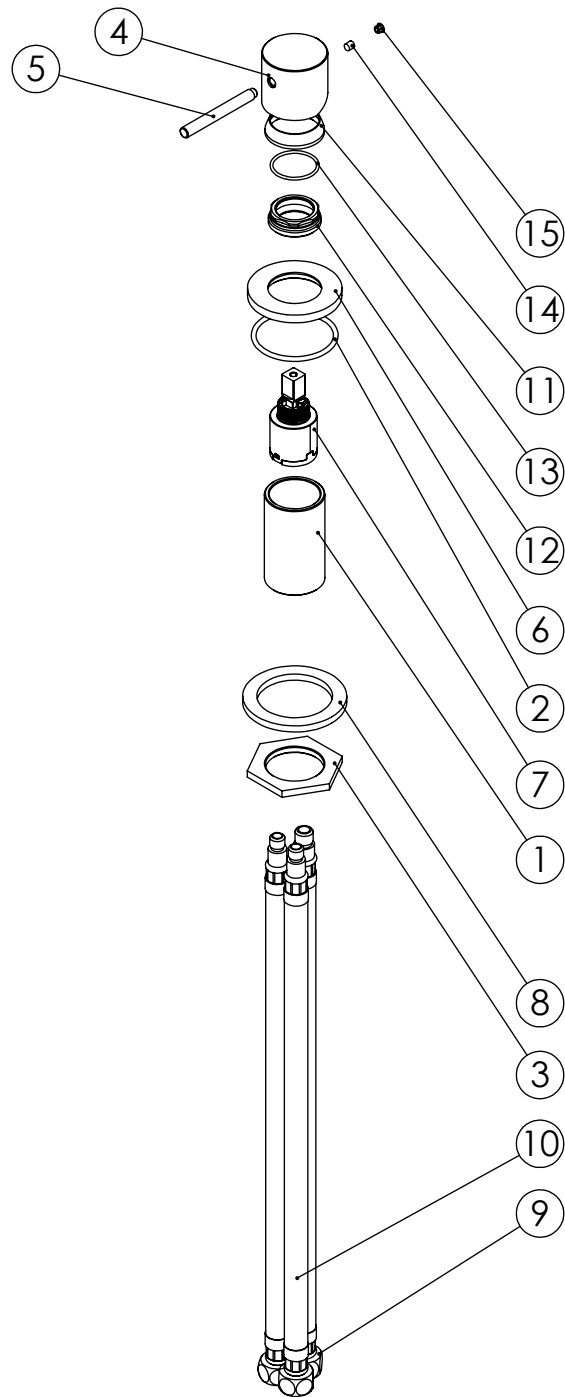


ESC. 1:2	Monocomando Misturador Bancada			
Desenhou 23/09/2020	<b>SANITERRA<sup>®</sup></b>	MILANO SLIM		
Rev: 1 14/06/2022		1600101624D		

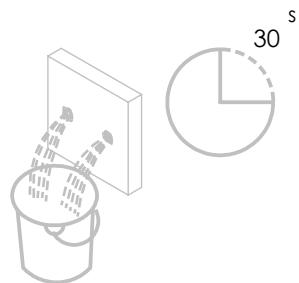
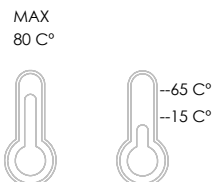


ITEM NO.	DESCRIPTION	REF.	QTY.
1	Canhão Cartucho Mist-Embutir City	100649	1
2	Orings 41.00x2.50 NBR 70	001783	1
3	Porca Inferior Aperto Comando Embutir Urban	100617	1
4	Manípulo Lavatório Slim	100361	1
5	Perno Manípulo Slim	100362	1
6	Pater Misturador Balcão SLIMASM	100643	1
7	Cartucho Ø25 Normal	AC550	1
8	Anel P_Espelhos Parede Furo Ø42	100652	1
9	Ligação 350mm M10x1 G3x8	AC846	1
10	Ligação 350mm M8x1 G3-8	AC845	2
11	Campânula Porca M32x1,5	100883	1
12	Porca M28x1 C_Oring	100892	1
13	Orings 23.00x1.50 NBR 70	001098	1
14	Perno Umbrako Din 914 M4-5 Inox A-2	09140400050IN	1
15	Dístico em ABS de 5.5mm Cromado	LH-PLCR4	1

ESC. 1:5	Monocomando Misturador Bancada			
Desenhou 23/09/2020	<b>SANITERRA®</b>		MILANO SLIM	
Rev: 1 14/06/2022	1600101624D			

# SANITERRA<sup>®</sup> 1°

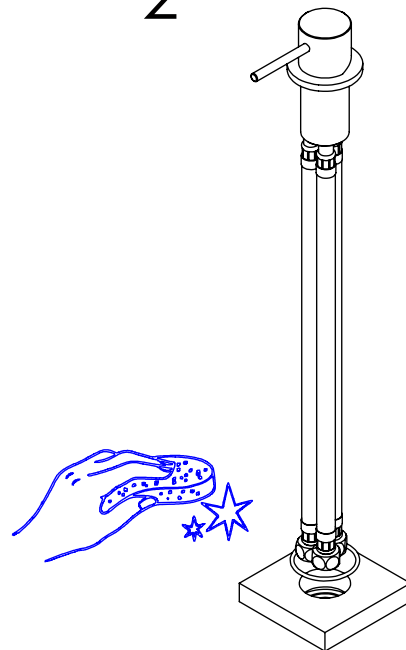
Service:



- Adjustable Pliers
- 18-19 / 24-25
- 2mm

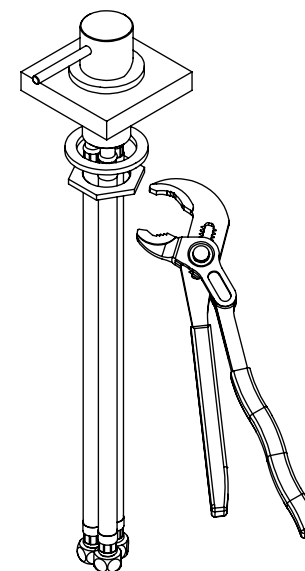
## Washbasin Mixer Installation Manual

2°



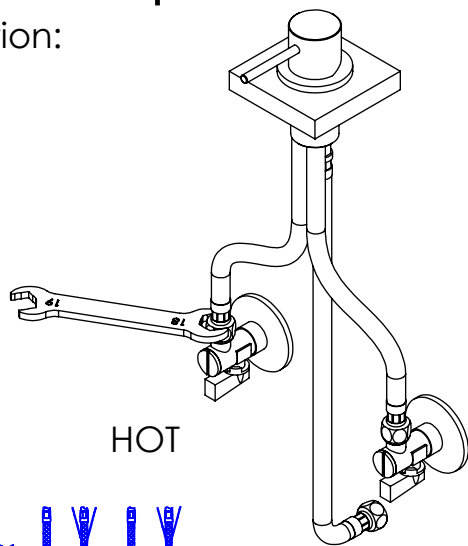
3°

Fixed:



4°

Conection:



HOT

COLD

5°

Maintenance:

