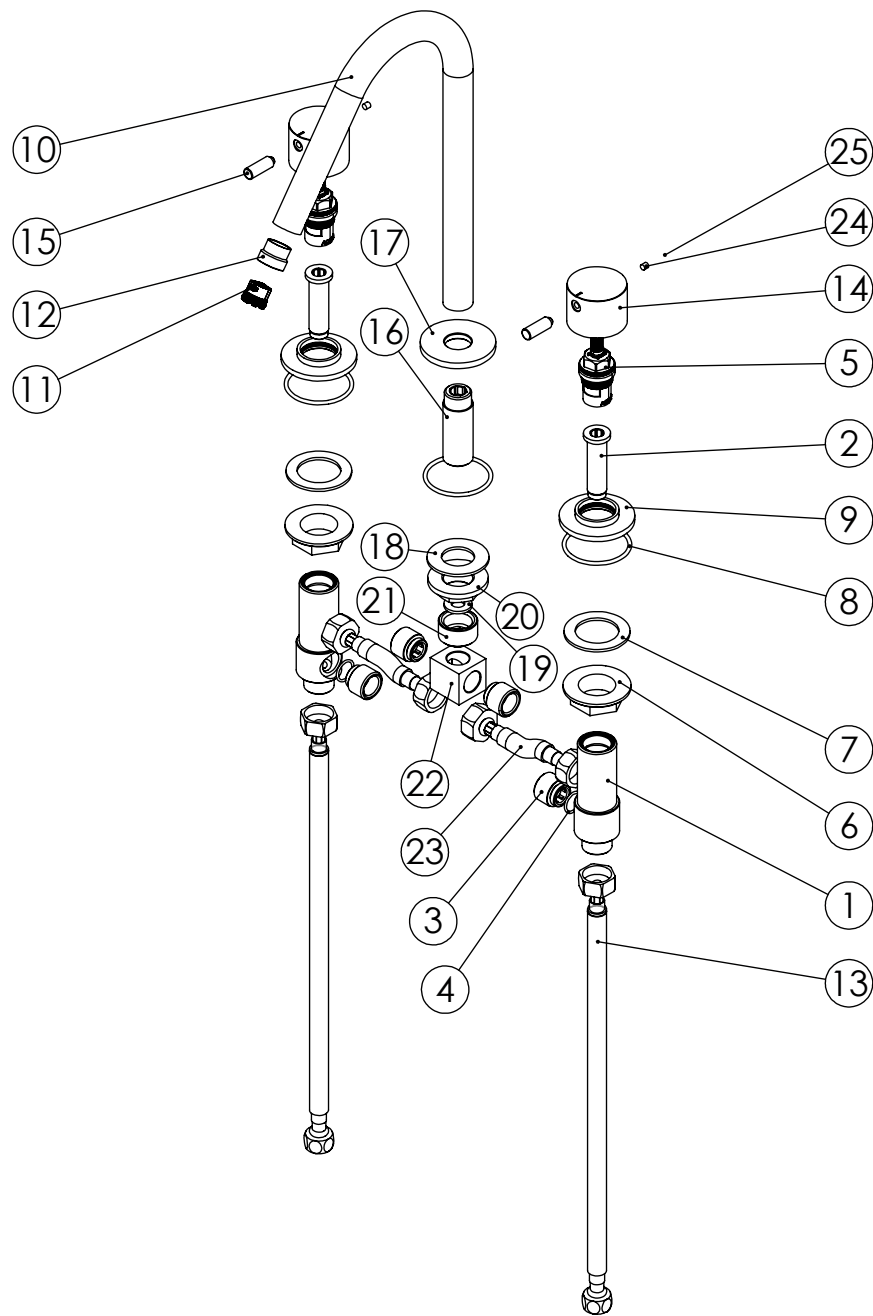


ESC. 1:5	Misturador Lavatório 3 Furos Bancada			
Desenhou 15/05/2020	SANITERRA[®]		MILANO SLIM	
Rev: 1 30/05/2022			1511016B	



ITEM NO.	DESCRIPTION	REF.	QTY.
1	Canhão Passador G3_4 BIA070B	100990	2
2	Tubo Interior Passador BIA070B	100991	2
3	Casquilho P_Base Chuveiro	100052	4
4	Orings 13.00x1.50 NBR 70	001078	2
5	Cartucho Cerâmico 90°	AC1360	2
6	Porca ABS 3_4 P_Pater 3 Furos	100624	2
7	Vedação 3_4 P_Pater 3 Furos	100625	2
8	Orings 41.00x2.50 NBR 70	001783	3
9	Pater Passador Balcão BIA070B	100992	2
10	Bica Balcão Bia	100979	1
11	Perlator 16,5x1 Cilíndrico/Quadra	AC850A	1
12	Casquilho Redução Bica M18x1 M16,5x1 BIA016	100980	1
13	Ligaço 350mm G1-2 G3-8	AC847	2
14	Manipulo Cilíndrico P_Distribuidor	100162	2
15	Robo Manipulo Cilíndrico Embutidos	100167	2
16	Canhão G1-2 M18x1 BIA016	101051	1
17	Pater Bica BIA016	101038	1
18	Vedação G1-2	100653	1
19	Vedante Sem Rede G1-2	044	1
20	Porca ABS Aperto G1-2	100637	1
21	Casquilho Injetores KIT001	100786	1
22	União Tubos Quadrado 25 KIT001	100784	1
23	Ligaço 200mm G1-2 G1-2	AC1800	2
24	Perno Umbrako Din 914 M4-5 Inox A-2	09140400050IN	2
25	Dístico em ABS de 5.5mm Cromado	LH-PLCR4	2

ESC.
1:5

Misturador Lavatório 3 Furos Bancada

Desenhou
15/05/2020

SANITERRA[®]

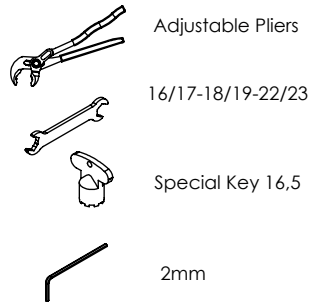
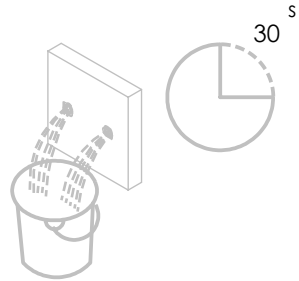
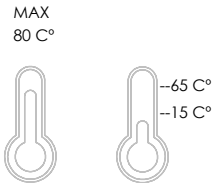
MILANO SLIM

Rev: 1
30/05/2022

1511016B

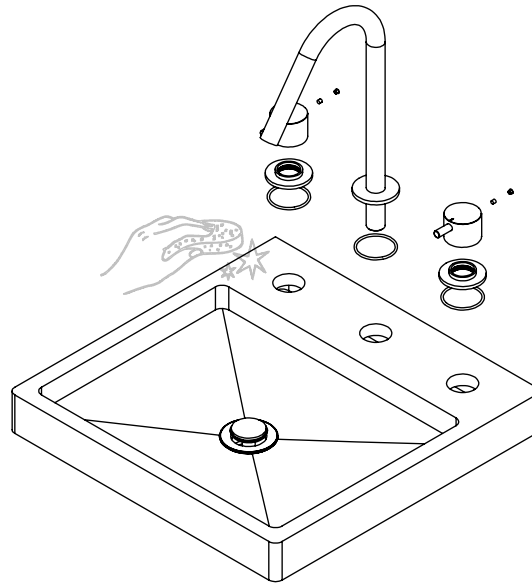
SANITERRA[®] 1°

Service:



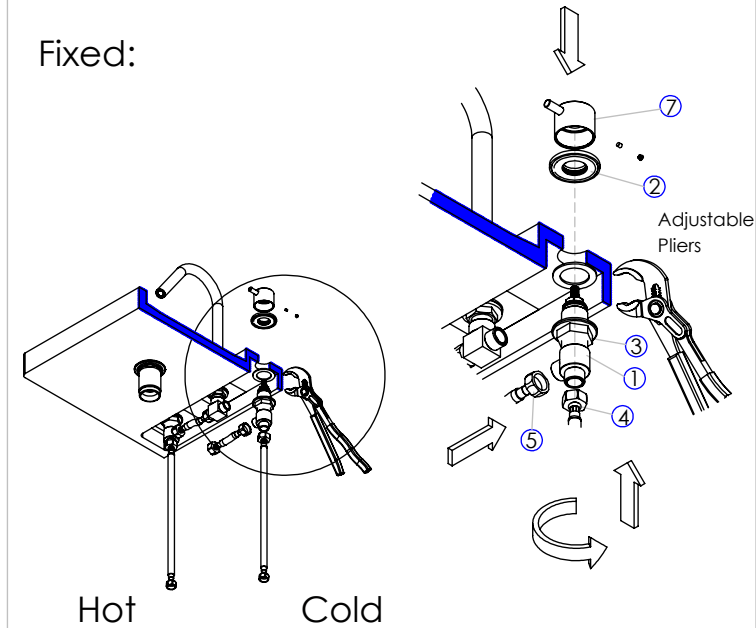
Washbasin Mixer Installation Manual

2°



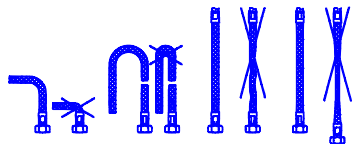
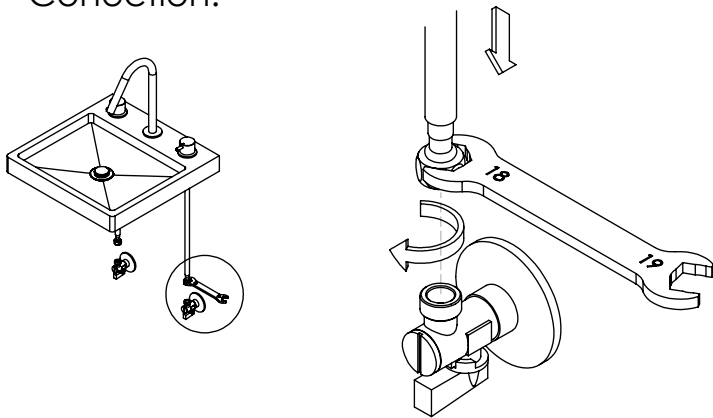
3°

Fixed:



4°

Conection:



5°

Maintenance:

